



suofu

- 微型磁力齿轮泵 -

「 NP- Fluid
Technology
solution
Specialist」



suofu 索富
您忠实的伙伴



企业简介

Company profile

上海索富实业有限公司成立于2010年，是一家以市场需求为先导、技术创新为核心、坚持为客户提供优质产品和服务的微型磁力齿轮泵公司。

索富为国家高新技术企业、福建省三明市微型齿轮泵工程技术研究中心，公司目前在上海市拥有研发和销售中心，在福建省三明市拥有生产基地。索富微型磁力齿轮泵工程技术项目进入中国创新创业大赛全国总决赛并获得省级二等奖，专精特新企业称号、NP全系列产品获得欧盟CE认证、ISO9001:2015认证、ISO14001:2015、RoHS认证、REACH认证、IEC60529认证、ISO45001:2018认证。

公司拥有特种材料应用、专业型线设计、高精度加工、一次注塑成型、精密装配到检测的全套自主技术，现已经获得28项专利，包含3项发明专利、17项实用新型专利和8项外观设计专利。

索富拥有一支成熟稳定的技术管理团队，团队成员在流体传动、机械结构与系统动力学、加工与成型新原理新方法、电力系统及保护方面均有着20年以上的技术经验，曾服务于多家国际顶级特种泵公司，或有着多年流体技术生产管理工作经验，对产品的技术拓展和研发升级有着深刻的认识，对供应链管理也有着较强的把控能力。可根据客户的实际需求，随时调整和拓展配套定制服务，确保产品从售前定制安装到售后维修保养等方面，都有全面专业的技术支持。

索富NP系列产品在高精度、高压力、稳定性、干运转自吸等多项性能上具有超凡优势，经过多年发展，公司已得到国内多所高等学府和科研院所的肯定，也深受国内外市场的青睐和好评。

索富一直致力于以高度的专业性和贴近客户的服务为客户提供最适合需求的完整解决方案。您的需求就是我们的使命。

企业文化

Corporate culture

公司的宗旨是以国际化的质量、精益化的管理、本土化的服务为客户、员工和股东创造价值。

公司致力于以高度的专业性和贴近客户的服务为客户提供最适合客户需求的完整解决方案。

公司理念：

Enterprise concept

每天进步一点,可以达到宏伟之境

始终追求卓越品质

一切以事实为依据,尊重科学

不要害怕竞争,用心做好自己的事情

奋斗于共同目标,实现每个人的梦想



公司资质

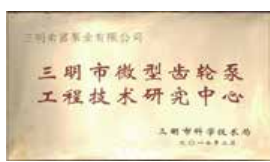
Enterprise qualification

索富生产基地,为国家高新技术企业、福建省三明市微型齿轮泵工程技术研究中心。

索富微型磁力齿轮泵工程技术项目进入、中国创新创业大赛全国总决赛并获得省级二等奖,荣获专精特新企业称号, NP全系列产品获得欧盟CE认证、ISO9001:2015认证、ISO14001:2015、RoHS认证、REACH认证、IEC60529认证、ISO45001:2018认证。



国家高新技术企业



工程技术研究中心



中国创新创业大赛省级二等奖



ISO 9001:2015



欧盟CE认证



RoHS认证



REACH认证



IEC60529认证



ISO14001:2015



ISO45001:2018

产品研发

Product Development

索富技术团队在研发新产品之前，做了大量的市场调研，深入掌握客户对产品的实际需求方向以及了解客户系统特点，以确保设计研发的产品是客户真正需求的产品，设计的参数范围是客户需求的参数范围。

在 NP 系列产品开发前，索富技术团队通过多年的技术研究经验及市场运用分析总结，已充分了解微型泵产品的特性及市场上已有产品的优缺点，能精准找到技术突破的关键点，有针对性地进行研发攻关，索富 NP 系列产品核心技术涉及到的整体设计，材料选择和匹配以及生产制造工艺，均为索富团队自主专利技术。

索富团队拥有大量的高分子材料和各种特种材料之间的摩擦特性验证数据，使得索富技术团队可以根据市场需求快速找到合适的工程解决方案。



质量保证

Quality assurance

‘质量是企业的生命’这一信条，牢记于每个索富员工的心中；‘做最好的泵’是我们在一起的目标。

为保证每一台索富 NP 系列产品的质量，每台泵都有一个专属身份标识编码，以确保检测和跟踪泵的质量情况。在正式出产前，每台泵都需要经过噪音测试、振动测试、耐磨性测试、流量测试、压力性能测试、耐压测试、能耗测试 7 项出产测试，均达到合格指标后方可出产。我们不仅提供标准的出厂测试，还可以根据您的需求提供制定工作点的测试。

优秀的公司不仅依靠高质量产品，更依靠高素质的员工。拥有责任意识强且长期稳定的核心员工，一直是索富团队的骄傲！





产品的应用范围

NP系列微型磁力齿轮泵专为小流量的输送而设计，流量在2ml/min-65000ml/min范围内的应用是我们的专长，输送、添加、润滑、取样、喷雾、点胶、打印、加压、过滤、清洗、循环、涂布、喷涂、计量等都是我们的应用范围。

配备内置驱动的小型一体化直流电机，NP微型磁力齿轮泵可以应用在空间狭小的场合；配备防爆电机，NP微型磁力齿轮泵可以应用在易燃易爆场合；配备变频直流/交流电机，NP微型磁力齿轮泵可以应用在需要精确调速的计量场合。

索富NP系列产品已配套于在航天航空、芯片低温测试设备、光刻机、消防、各类制冷系统、锂电池及锂电池隔膜生产线、甲醇制氢系统、蒸汽发生器、医疗设备、制药机械、食品机械、水处理设备、在线取样系统、高精度计量系统、柴油机国六尾气后处理SCR系统、新风系统、余热回收系统、实验室设备、各类测试系统、工业 / 民用清洗、各类喷雾系统等高精尖领域。

经过多年的发展，索富已与清华、浙大、上海交大、西安交大、北航、北理工、芬兰大学、冰岛大学、新加坡国立大学等多所国内外高等学府；中科院微小卫星中心、中科院光机所、中国核动力院第二研究所、中科院热物理所、中科院理化技术所、荷兰研究院等多家科研院所；华为、美的、海尔、格力、宁德时代、三星重工、上好佳、航空光电、丹佛斯、KSB、玉柴、蔚来汽车、星星充电、特灵空调、特锐德、扬州鹰航、中石化、德克沃、思源电气、威力生、SerEnergy A/S等知名企业建立长期合作关系。



NP系列泵安装、使用及安全手册

安全警告

- 齿轮泵能产生高压差，过高的压力可能损坏系统，并使有害液体伤害到现场人员。超过设计极限的工况也会损坏泵或电机。
- 泵和电机是联结在一起工作的。在拆卸泵之前，请先切断电机的电源，并将泵内的压力释放完全。
- 在开泵前请确认泵体的紧固螺丝安装正确。
- 不要更改泵和电机的部件，任何的更改都有可能降低泵的耐压等级从而对人造成伤害。请使用原厂认可的维修部件。
- 泵的承压为室温 25Bar。泵的正常 Usage 工况应低于这一数值。如果介质的泄漏会造成严重后果，请在启动泵之前确认管道联结的安全性。
- 液体的温度不能超过 150℃。高温会降低泵的承压和磁力传递的扭矩。
- 如果介质对泵体或密封件会造成腐蚀，该型号的泵将不能用于该工况。在这种工况下，泵的可靠性和密封性都会大大降低。

/电机和驱动件的安装/

- 有时，电机的发热可能会烫伤皮肤。
- 电机工作时产生的热量应能及时释放，不应使电机的工作环境温度升高。过高的温度将降低电机的性能。
- 注意电机的防护等级，不要让电机工作在超出防护等级的环境中。
- 不要堵塞电机的通风孔，不要让异物进入电机。
- 一旦电机发生堵转，请立即切断电机的电源。

/交流电机 /

- 交流电机的输入电压和频率必须与电机铭牌上的标识一致。
- 双电压电机的接线请参照电机铭牌上的接线图。
- 带有过热保护的电机（见铭牌）发生过热现象时会自动停止工作，一旦线圈的温度低于保护设定值，电机将无警告的自动启动。不能依靠电机的过热保护来对电机进行常规的控制，它只是作为一种安全保护的措施。

/无刷直流电机 (BLDC) /

- BLDC 电机通过控制输入电压来控制电机的转速。电压不要超过允许值。转速控制电压一般都是 0-5V。
- 无论输入电压的高低，电机电流不允许在任何情况下超过额定电流。
- 电压的波动不能超过额定电压的 10%。
- 如电机带电位器转速调节，启动时可以先将电位器向左旋至停止位，再慢慢向右旋转，直至所需要的工作转速。
- 带转速信号输出的电机，请连接电机转速信号输出线（一般是黄色）至脉冲接受器，电机每转会输出 2 个脉冲，就此可以计算出电机实际转速。

/带电刷的直流电机 (PMDC) (包括交流/直流串联电机) /

- PMDC 电机通过控制输入电压来控制电机的转速。除非有特别说明，控制电压的参数可以在铭牌中查到。
- 无论输入电压的高低，电机电流只能在短时间内超过额定电流。过高的电流将使电机超温。
- PMDC 电机无超温保护。

安装

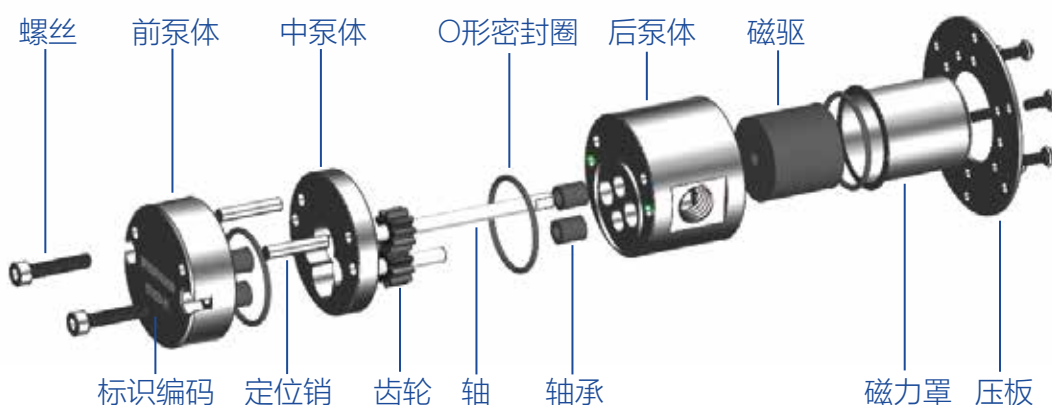
- 泵的安装 — 将泵的安装位置尽可能的靠近液体源。出入口管线尺寸不能小于泵接口尺寸，并尽量缩短长度。如果入口管线必须很长，请加大管径。尽量减少泵入口的阀门，弯管的数量。
- 泵的安装方位建议为泵轴水平方向。垂直安装有可能会产生气体存留在泵体内，影响泵的工作，另外垂直安装可能会导致齿轮寿命的缩短。
- 管道安装 — 现场安装时，管路和泵进出口尽量对中并适当安装管道支撑，不要把管道的偏心扭矩和重量作用在泵上，否则有可能发生泵体损坏漏液。
- 使用螺纹密封胶或特氟龙密封带作为管道联结的密封。拧紧的圈数不要超过 5 圈，或者用手拧紧后再用机械紧的圈数不要超过 2 圈。在安装过程中不要损坏泵头，不要影响泵的对中。在用扳手紧螺纹的时候，要用手抓住泵头。
- 过滤器 — 在泵的入口应该安装 25 μ m 或精度更高的过滤器 (建议 400 目或以上精度)。在一个闭路循环的系统中，过滤器可以放置在泵的出口。过滤器的使用应保证液体的过流面积，不应该增加管道的流动阻力，过滤器标称流量建议大于泵流量的至少 1.5 倍。

运行

- 磁力驱动环 — 磁力驱动可以让泵达到零泄漏的要求。它也能够对系统的过压和颗粒的进入提供保护。当内外磁环的极在外力的作用下发生错位，就会发生脱耦现象。
- 泵堵转时，电机可能会继续运转，但泵将停止运行。
- 要恢复运转，请将电机完全停止再启动。
- 如果继续堵转，请检查系统是否超压。如果系统压力正常，必须拆开泵体检查是否有外部颗粒进入泵体，造成齿轮堵转。清理完内部部件后，重新组装泵组。在重新启动前，请转动电机风扇的叶片，此时泵和电机应该平稳无阻碍的旋转。
- 操作压力 — 过大的进出口压力差会使磁力联轴器滑移。系统压力波动过大会导致滑移现象的发生。
- 自吸 — 泵具有自吸功能，但在启动前确认齿轮被泵送的液体润湿过。
- 干转 — 长时间的超速干转会导致泵的永久损坏，请确认泵在运转时泵腔内有液体或至少被润湿过。
不同型号的泵最高允许干运转速度：
42 系列：NP020、NP039、NP060、NP070 —— 1600rpm
51 系列：NP100、NP120、NP170、NP190 —— 1500rpm
60 系列：NP240、NP350 —— 1000rpm
98 系列：NP400、NP600、NP900、NP1200、NP1700 —— 不建议干运转
106 系列：NP2600 —— 不建议干运转
- 反转 — 泵应该顺时针旋转。短时间的反转是可以接受的，但长时间连续的反转会缩短泵的寿命。



NP系列微型磁力齿轮泵的结构原理



经典的外啮合齿轮泵原理，配以特殊设计的齿轮及泵腔型线。使得齿轮在啮合时只有很小的相互滑移运动，极大减小了齿轮工作时的磨损。特殊的泵腔型线设计可以使泵在高低压、正反转等不同工况下拥有良好的适应性，使得效率和寿命得到兼顾。

采用特种 PEEK 材料注塑成型的齿轮和轴承，提高了泵易损件的寿命。注塑件的工作面均一次成型，不经过机械加工，保证了工作面结构的完整致密，提高了齿轮和轴承的耐磨性和寿命。陶瓷轴的引入更加增强了泵整体的耐磨性。



为了适应输送含颗粒的介质，我们还可以提供泵体的陶瓷侧板、陶瓷齿轮、金属齿轮、全泵体高硬度涂层等多种配置的产品。

泵内具有冷却和润滑功能的多个通道，这些通道直达泵内各个轴承以及内磁驱腔体。高温稀土强磁为泵提供强劲的扭矩传递，在我司选型范围内，您不用担心磁驱的脱耦。磁驱可以在 150°C 以内长期安全运行。

为了防范泵送的液体对磁体的腐蚀，我们采用 PPS 迷宫式二次塑封技术将磁体紧密的置于耐腐蚀塑料的保护下。PPS 的耐腐蚀性能基本接近于 PTFE（聚四氟乙烯）。

磁力驱动的结构将旋转部件全部密封在泵体内，使得整泵无旋转的动密封。3 个密封圈为泵体提供安全稳定的密封条件。





NP系列微型磁力齿轮泵的性能特点

系列	型号	名义流量	额定流量
42系列	NP020	0.2ml/rev	0~0.6L/min
	NP039	0.39ml/rev	0~1.3L/min
	NP060	0.6ml/rev	0~1.9L/min
	NP070	0.7ml/rev	0~2.2L/min
51系列	NP100	1ml/rev	0~2.9L/min
	NP120	1.2ml/rev	0~3.9L/min
	NP170	1.7ml/rev	0~5.4L/min
	NP190	1.9ml/rev	0~6L/min
60系列	NP240	2.4ml/rev	0~8.2L/min
	NP350	3.5ml/rev	0~10.5L/min
98系列	NP400	4ml/rev	0~12.6L/min
	NP600	6ml/rev	0~18.9L/min
	NP900	9ml/rev	0~28L/min
	NP1200	12ml/rev	0~38L/min
	NP1700	17ml/rev	0~55L/min
106系列	NP2600	26ml/rev	0~65L/min



产品特点

- 耐高温
- 耐高压
- 耐磨损
- 耐腐蚀
- 低噪音
- 自吸力强
- 使用寿命长
- 可较长时间干运转
- 出口压差稳定，无脉动



42/51系列微型磁力齿轮泵产品解剖图



①NPT、G、ZG (RC) —1/8"、1/4"、3/8"、3/4"、1" 内螺纹接口

②Viton/EPDM/PTFE/FVMQ/CR/In/PT+SS316密封圈

③含高性能特种填充材料的PEEK工程塑料

④特种填充PEEK轴承

⑤专属标识编码

⑥SS316不锈钢或其他合金压板

⑦PPS塑料全包覆的稀土磁驱

⑧SS316不锈钢或其他合金磁力罩

⑨高精度工业氧化锆陶瓷轴

⑩SS316不锈钢或其他合金泵体



NP系列微型磁力齿轮泵产品说明

NP 系列微型齿轮泵只有 O 型圈精密封，不存在动密封失效的风险。特种加强型 PEEK 材料制作的齿轮和轴承，高精度的陶瓷轴，一次注塑成型的齿轮以及具有自主知识产权的特种齿轮型线设计保证了 NP 系列产品具有超高的使用寿命和耐磨性。是您在输送小流量，高压，无脉动的腐蚀性液体、磨损性液体、高温液体时的理想选择。

产品结构特点

特殊的齿轮型线设计

- 自主知识产权的特种齿轮型线设计提供了齿轮出色的耐磨性，几乎纯滚动的齿轮啮合特点可以将齿轮工作时的磨损降至最低。

特殊的腔体型线设计

- 可以适应出口压力大范围变动的工况，无论是低压，高压或短时间反转都能很好适应。

无脉动的出口压力

- 高精度的零件加工和结构设计保证液体的平稳输送。

一次注塑成型的齿轮

- 齿轮的工作齿面采用高精度一次注塑成型工艺，不经过机械加工。保证了齿轮工作面结构的完整致密，提高了齿轮的耐磨性和寿命。

高精度的陶瓷轴

- 高精度的陶瓷轴具有超强的耐磨性和刚性，在磨损性液体和高压工况下保证泵工作的稳定性，提高产品的寿命。

可长时间干运转自吸

- 在需要利用泵的入口真空度将介质吸入泵内的应用中，NP 系列产品可以提供放心的干运转性能，泵不会因为自吸时的干运转而损坏。

多种电机可供选择

- 交流防爆，交流变频，单相 / 三相交流，直流有刷，直流无刷，内置驱动的直流无刷，内置驱动的屏蔽式直流无刷电机可供您选择。

产品性能特点

- 流量范围：0.2ml/rev~26ml/rev (2ml/min-65000ml/min)
- 工作转速：1-4000rpm
- 工作温度范围：-120-150℃
- 入口真空度：-0.85Bar
- 输送水情况下压差20-30Bar，泵体耐压20-100Bar
- 出口压差稳定，无脉动，低噪音
- 长寿命，以水为介质，最高寿命可超过20000小时
- 可较长时间干运转
- 自吸力强，完全干运转情况下入口自吸高度可达0.5米，垂直吸上高度8.2米
- 电机控制一体化，且多种电机可供选择

材料

泵体	SS316不锈钢 / 哈氏合金 / 特种塑料 / 其他合金
齿轮	含高性能特种填充材料的PEEK工程塑料 / 陶瓷
磁驱	PPS塑料全包覆的稀土磁体
轴承	特种填充PEEK材料
轴	高精度工业氧化锆陶瓷
密封圈	氟橡胶 (Viton) / 三元乙丙橡胶 (EPDM) / 特氟龙 (PTFE) / 氟硅橡胶 (FVMQ) / 钢丝 (In) / 储能密封圈 (PT+SS316) / 氯丁橡胶 (CR)
进出口连接螺纹规格	NPT、G、ZG (RC) —1/8"、1/4"、3/8"、3/4"、1"、或其他定制尺寸

配套电机

直流无刷电机

电压V	功率W	转速RPM	适温	控制方式	驱动器
12V-48V	40W-2000W	100-3500rpm	-45~75℃	0-5V/PWM/手动旋钮调速	内置/外置

交流电机

标准IEC电机		标准NEMA电机	
普通变频	变频带防爆	普通变频	变频带防爆

伺服电机

可配各种品牌伺服电机

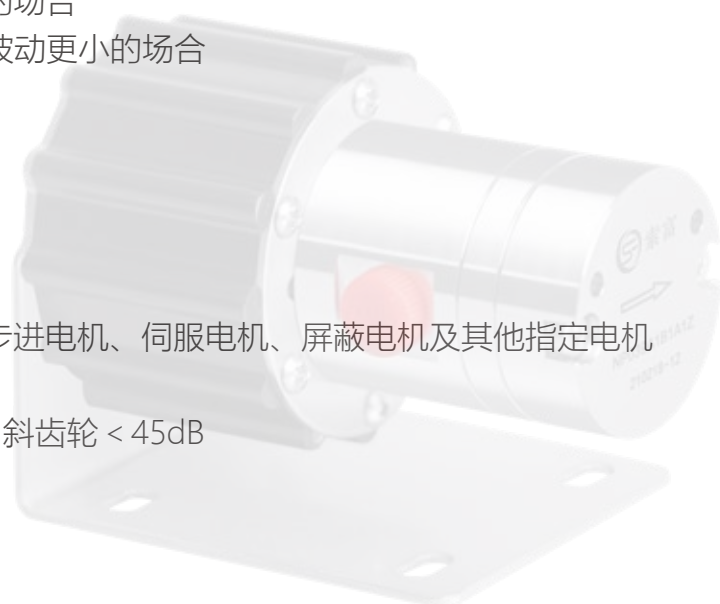
NP42 系列产品说明

- Shanghai Super Fluid Industrial Co., Ltd -

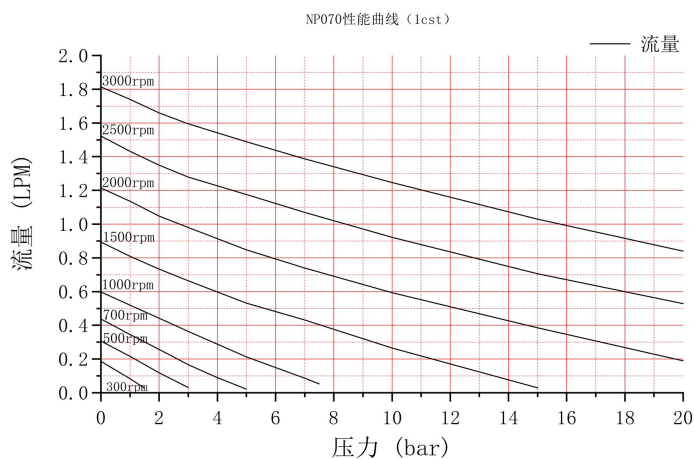
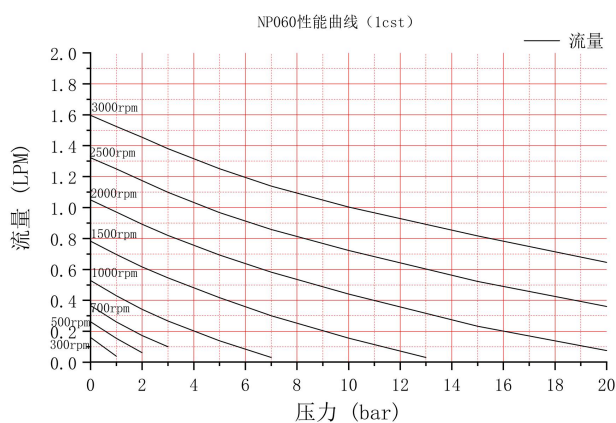
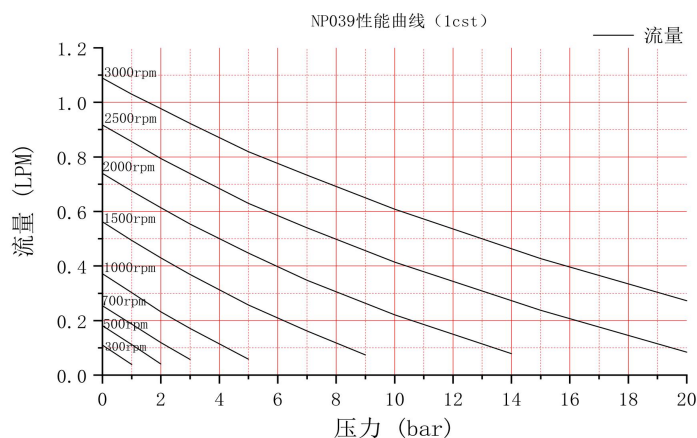
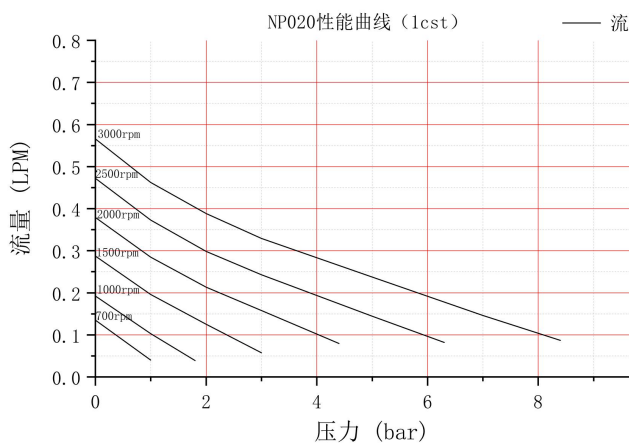
42系列产品包含NP020、NP039、NP060、NP070四个产品

NP 系列微型磁力齿轮泵采用磁力驱动设计，只有 O 型圈静密封，不存在动密封失效的风险。含特种填充材料的 PEEK 材料制作的齿轮和轴承，高精度的工业陶瓷轴，一次注塑成型的齿轮以及具有自主知识产权的特种齿轮型线设计，保证了 NP 系列产品具有超高的使用寿命和耐磨性。是您在输送小流量，高压，无脉动的腐蚀性液体、磨损性液体、高温液体时的理想选择。

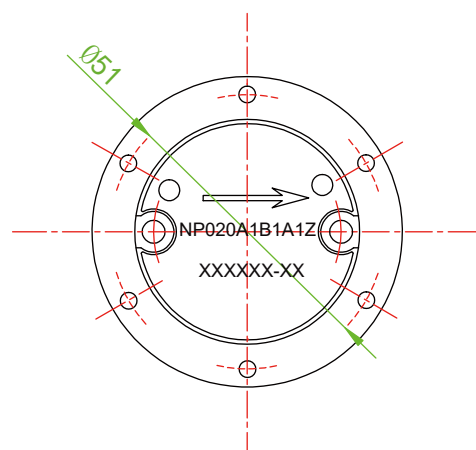
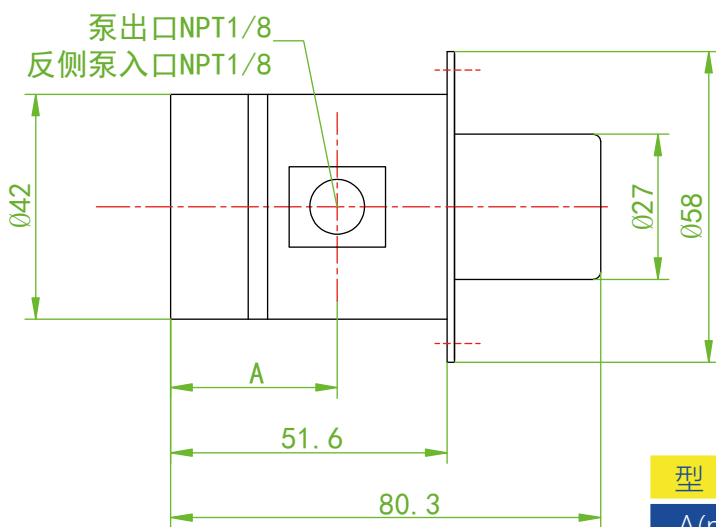
- **材 料**：泵体材料：SS316不锈钢 / 哈氏合金 / 特种塑料 / 其他合金
轴承/齿轮材料：含高性能特种填充材料的PEEK工程塑料（一次注塑成型）
轴材料：高精度工业氧化锆陶瓷
磁驱材料：PPS塑料全包覆的稀土磁体
密封圈材料：氟橡胶（Viton）/三元乙丙橡胶（EPDM）/特氟龙（PTFE）/
氟硅橡胶（FVMQ）/氯丁橡胶（CR）/钢丝（In）
- **齿 轮 形 式**：直齿-适用于压力高于7Bar的场合
斜齿-适用于低噪音，压力波动更小的场合
- **寿 命**：洁净介质中20000小时以上
- **入口过滤网**：建议400目
- **入口真空度**：-0.85Bar（与转速有关）
- **进出口压差**：20Bar（水为介质）
- **泵体耐压**：20~100Bar（定制）
- **驱动电机**：耐高/低温直流无刷电机、步进电机、伺服电机、屏蔽电机及其他指定电机形式（直流/交流）
- **工作噪音**：2000rpm时直齿轮<55dB，斜齿轮 < 45dB
- **工作转速**：1~4000rpm
- **耐 温**：-120~150℃
- **连续干运转时间**：1600rpm（1小时）
- **进出口连接螺纹规格**：标准配置为NPT1/8"，其他接口形式可选



产品性能曲线 (20°C 水)



泵体尺寸



型号	NP020	NP039	NP060	NP070
A(mm)	31.1	34.3	37.7	39.5

NP51 系列产品说明

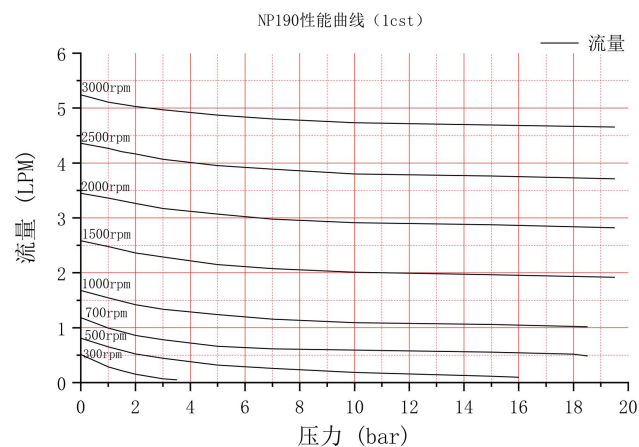
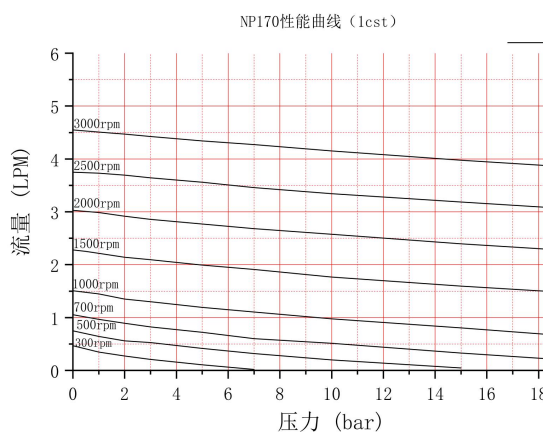
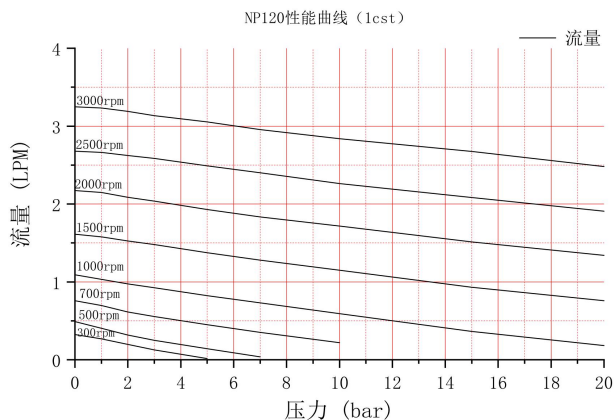
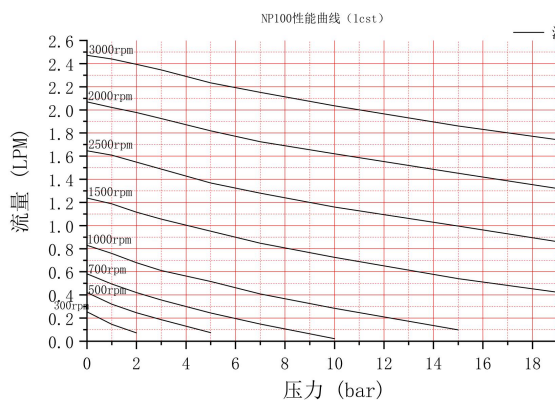
- Shanghai Super Fluid Industrial Co., Ltd -

51系列产品包含NP100、NP120、NP170、NP190四个产品

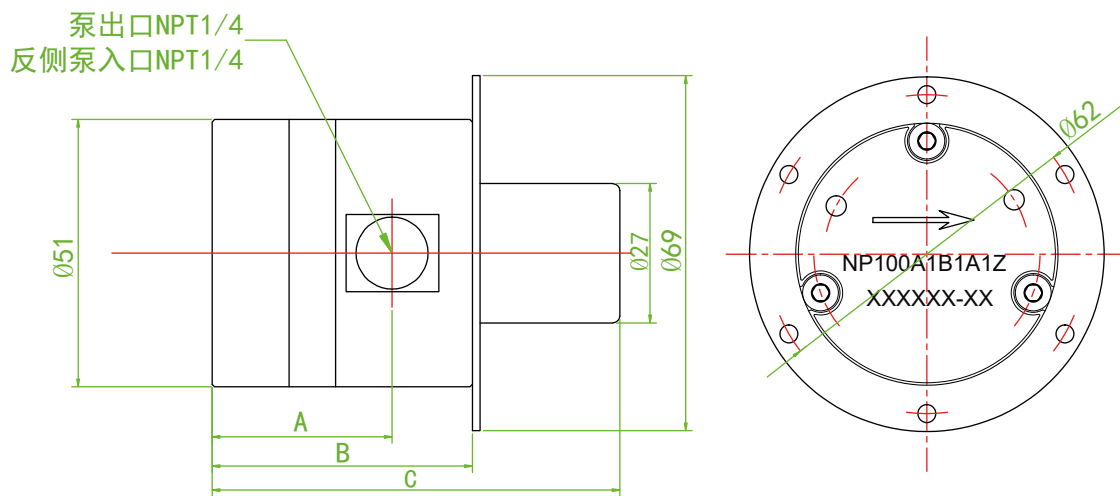
NP 系列微型磁力齿轮泵采用磁力驱动设计，只有 O 型圈静密封，不存在动密封失效的风险。含特种填充材料的 PEEK 材料制作的齿轮和轴承，高精度的工业陶瓷轴，一次注塑成型的齿轮以及具有自主知识产权的特种齿轮型线设计，保证了 NP 系列产品具有超高的使用寿命和耐磨性。是您在输送小流量，高压，无脉动的腐蚀性液体、磨损性液体、高温液体时的理想选择。

- **材 料**：泵体材料：SS316不锈钢 / 哈氏合金 / 特种塑料 / 其他合金
轴承/齿轮材料：含高性能特种填充材料的PEEK工程塑料（一次注塑成型）
轴材料：高精度工业氧化锆陶瓷
磁驱材料：PPS塑料全包覆的稀土磁体
密封圈材料：氟橡胶（Viton）/三元乙丙橡胶（EPDM）/特氟龙（PTFE）/
氟硅橡胶（FVMQ）/氯丁橡胶（CR）/钢丝（In）
- **齿 轮 形 式**：直齿-适用于压力高于7Barの場合
斜齿-适用于低噪音，压力波动更小的場合
- **寿 命**：洁净介质中20000小时以上
- **入口过滤网**：建议400目
- **入口真空度**：-0.85Bar（与转速有关）
- **进出口压差**：20Bar（水为介质）
- **泵体耐压**：20~100Bar（定制）
- **驱动电机**：耐高/低温直流无刷电机、步进电机、伺服电机、屏蔽电机及其他指定电机形式（直流/交流）
- **工作噪音**：2000rpm时直齿轮<55dB，斜齿轮 < 45dB
- **工作转速**：1~4000rpm
- **耐 温**：-120~150℃
- **连续干运转时间**：1500rpm（1小时）
- **进出口连接螺纹规格**：标准配置为NPT1/4"，其他接口形式可选

产品性能曲线 (20°C 水)



泵体尺寸



型号	NP100	NP120	NP170	NP190
A (mm)	35	37	46.6	48.6
B (mm)	50.6	50.6	62.2	62.2
C (mm)	79.3	79.3	90.9	90.9

NP60 系列产品说明

- Shanghai Super Fluid Industrial Co., Ltd -

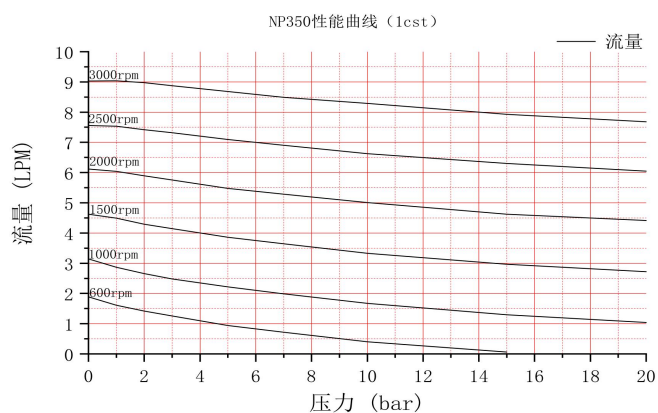
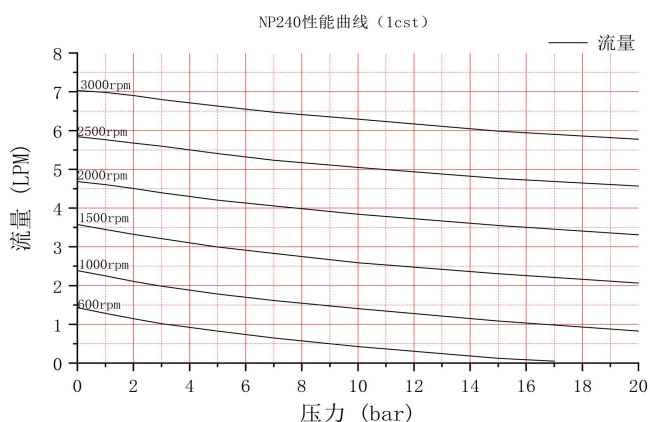
60系列产品包含NP240和NP350两个产品

NP 系列微型磁力齿轮泵采用磁力驱动设计，只有 O 型圈静密封，不存在动密封失效的风险。含特种填充材料的 PEEK 材料制作的齿轮和轴承，高精度的工业陶瓷轴，一次注塑成型的齿轮以及具有自主知识产权的特种齿轮型线设计，保证了 NP 系列产品具有超高的使用寿命和耐磨性。是您在输送小流量，高压，无脉动的腐蚀性液体、磨损性液体、高温液体时的理想选择。

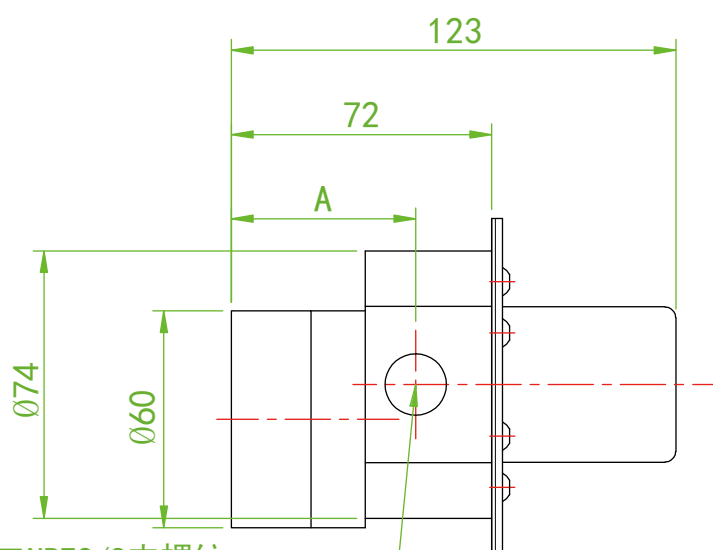
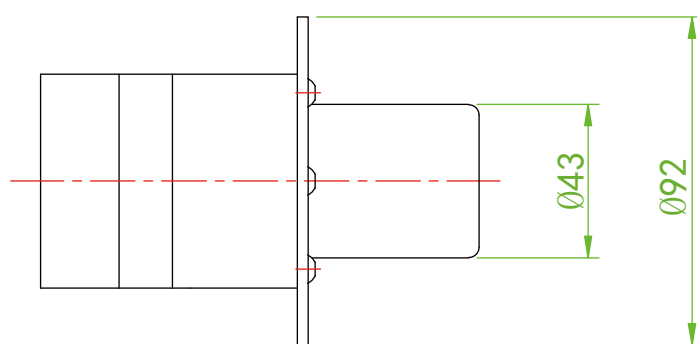
- **材 料**：泵体材料：SS316不锈钢 / 哈氏合金 / 特种塑料 / 其他合金
轴承/齿轮材料：含高性能特种填充材料的PEEK工程塑料（一次注塑成型）
轴材料：高精度工业氧化锆陶瓷
磁驱材料：PPS塑料全包覆的稀土磁体
密封圈材料：氟橡胶（Viton） / 三元乙丙橡胶（EPDM） / 特氟龙（PTFE） / 氟硅橡胶（FVMQ） / 氯丁橡胶（CR） / 钢丝（In）
- **齿轮形式**：直齿
- **寿 命**：洁净介质中20000小时以上
- **入口过滤网**：建议400目
- **入口真空度**：-0.85Bar（与转速有关）
- **进出口压差**：20Bar（水为介质）
- **泵体耐压**：30~100Bar（定制）
- **驱动电机**：耐高/低温直流无刷电机、步进电机、伺服电机、屏蔽电机及其他指定电机形式（直流/交流）
- **工作噪音**：2000rpm时直齿轮<64dB
- **工作转速**：1~4000rpm
- **耐 温**：-120~150℃
- **连续干运转时间**：1000rpm（1小时）
- **进出口连接螺纹规格**：标准配置为NPT3/8”，其他接口形式可选



产品性能曲线 (20°C 水)

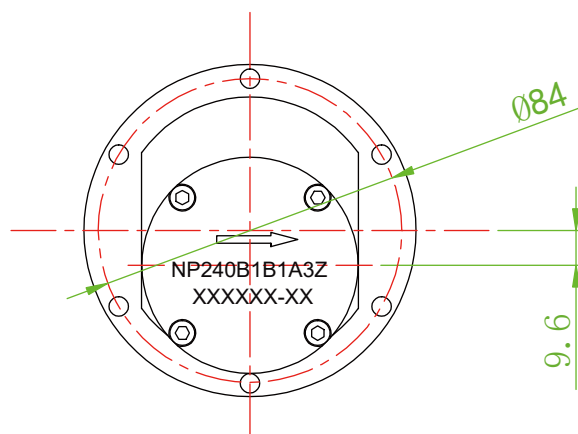


泵体尺寸



出口NPT3/8内螺纹
反侧入口NPT3/8内螺纹

型号	NP240	NP350
A (mm)	51	56



NP98 系列产品说明

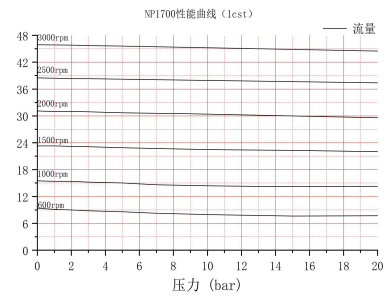
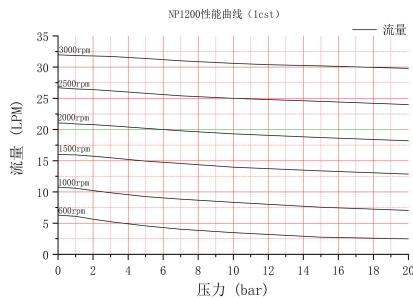
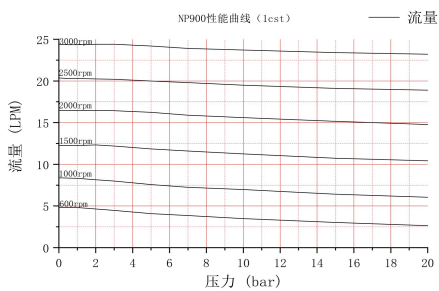
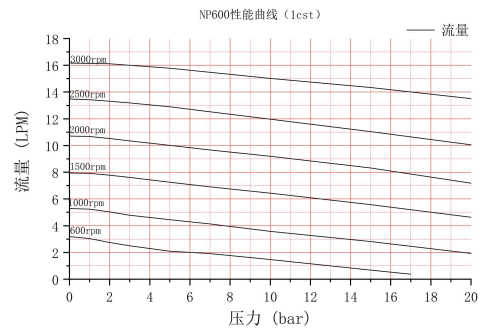
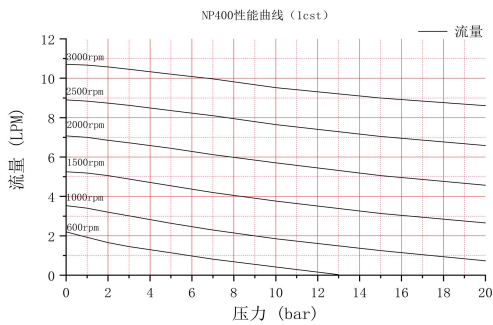
- Shanghai Super Fluid Industrial Co., Ltd -

98系列产品包含NP400、NP600、NP900、NP1200和NP1700五个产品

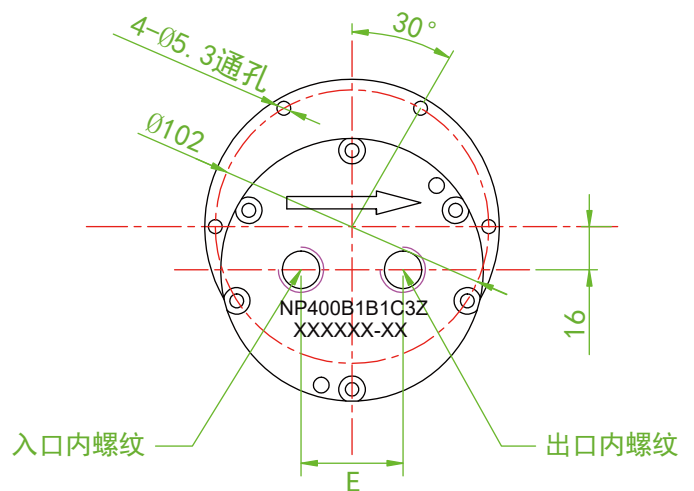
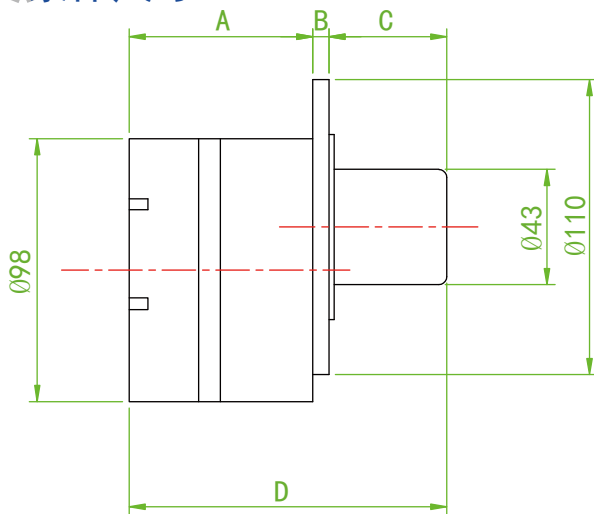
NP 系列微型磁力齿轮泵采用磁力驱动设计，只有 O 型圈静密封，不存在动密封失效的风险。含特种填充材料的 PEEK 材料制作的齿轮和轴承，高精度的工业陶瓷轴，一次注塑成型的齿轮以及具有自主知识产权的特种齿轮型线设计，保证了 NP 系列产品具有超高的使用寿命和耐磨性。是您在输送小流量，高压，无脉动的腐蚀性液体、磨损性液体、高温液体时的理想选择。

- **材 料**：泵体材料：SS316不锈钢 / 哈氏合金 / 其他合金
轴承/齿轮材料：含高性能特种填充材料的PEEK工程塑料（一次注塑成型）
轴材料：高精度工业氧化锆陶瓷
磁驱材料：PPS塑料全包覆的稀土磁体
密封圈材料：氟橡胶（Viton） / 三元乙丙橡胶（EPDM） / 特氟龙（PTFE） / 氟硅橡胶（FVMQ） / 钽丝（In） / 储能密封圈（PT+SS316） / 氯丁橡胶（CR）
- **齿轮形式**：直齿
- **寿 命**：洁净介质中20000小时以上
- **入口过滤网**：建议400目
- **入口真空度**：-0.85Bar（与转速有关）
- **进出口压差**：20Bar（水为介质）
- **泵体耐压**：40~100Bar（定制）
- **驱动电机**：耐高/低温直流无刷电机、步进电机、伺服电机、屏蔽电机及其他指定电机形式（直流/交流）
- **工作噪音**：2000rpm时直齿轮<65dB
- **工作转速**：1~4000rpm
- **耐 温**：-120~150°C
- **连续干运转时间**：不建议干运转
- **进出口连接螺纹规格**：标准配置为NPT3/8"，NPT3/4"或其他接口形式可选
- **过 滤**：建议入口安装400目过滤器，如果是闭式循环系统，过滤器建议安装在泵入口。过滤器的过流面积应该足够大，不会影响到正常的液体流动。

产品性能曲线 (20°C 水)



泵体尺寸



尺寸	NP400	NP600	NP900	NP1200	NP1700
A (mm)	68.5	68.5	90.5	90.5	90.5
B (mm)	6	7	7	7	7
C (mm)	44	42	42	42	42
D (mm)	118.5	117.5	139.5	139.5	139.5
E (mm)	38	38	46	46	46

尺寸	NP400	NP600	NP900	NP1200	NP1700
入口	NPT3/8	NPT3/8	NPT3/4	NPT3/4	NPT3/4
出口	NPT3/8	NPT3/8	NPT3/4	NPT3/4	NPT3/4

NP 106 系列产品说明

- Shanghai Super Fluid Industrial Co., Ltd -

106系列产品包含NP2600一个产品

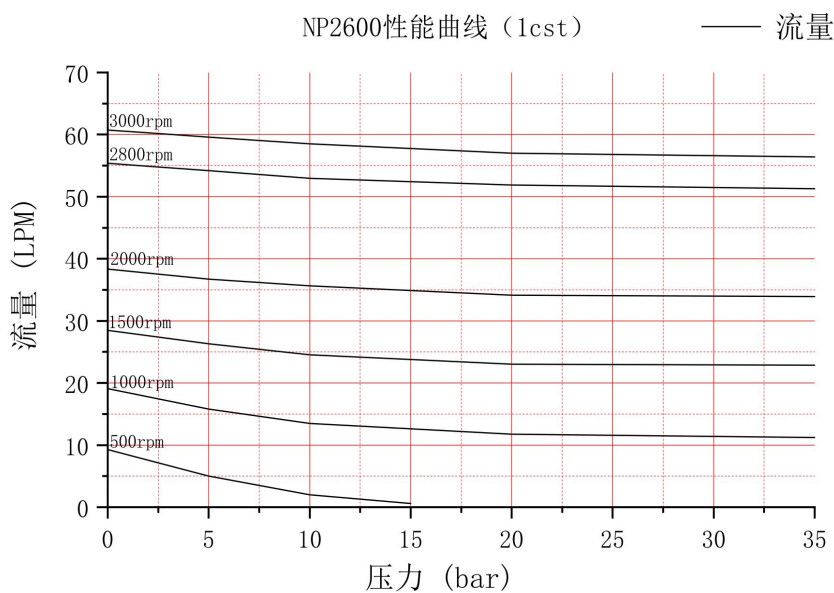
NP 系列微型磁力齿轮泵采用磁力驱动设计，只有 O 型圈静密封，不存在动密封失效的风险。含特种填充材料的 PEEK 材料制作的齿轮和轴承，高精度的工业陶瓷轴，一次注塑成型的齿轮以及具有自主知识产权的特种齿轮型线设计，保证了 NP 系列产品具有超高的使用寿命和耐磨性。是您在输送小流量，高压，无脉动的腐蚀性液体、磨损性液体、高温液体时的理想选择。

- **材 料**：泵体材料：SS316不锈钢 / 哈氏合金 / 其他合金
轴承/齿轮材料：含高性能特种填充材料的PEEK工程塑料（一次注塑成型）
轴材料：高精度工业氧化锆陶瓷
磁驱材料：PPS塑料全包覆的稀土磁体
密封圈材料：氟橡胶（Viton） / 三元乙丙橡胶（EPDM） / 特氟龙（PTFE） / 氟硅橡胶（FVMQ） / 钨丝（In） / 氯丁橡胶（CR）

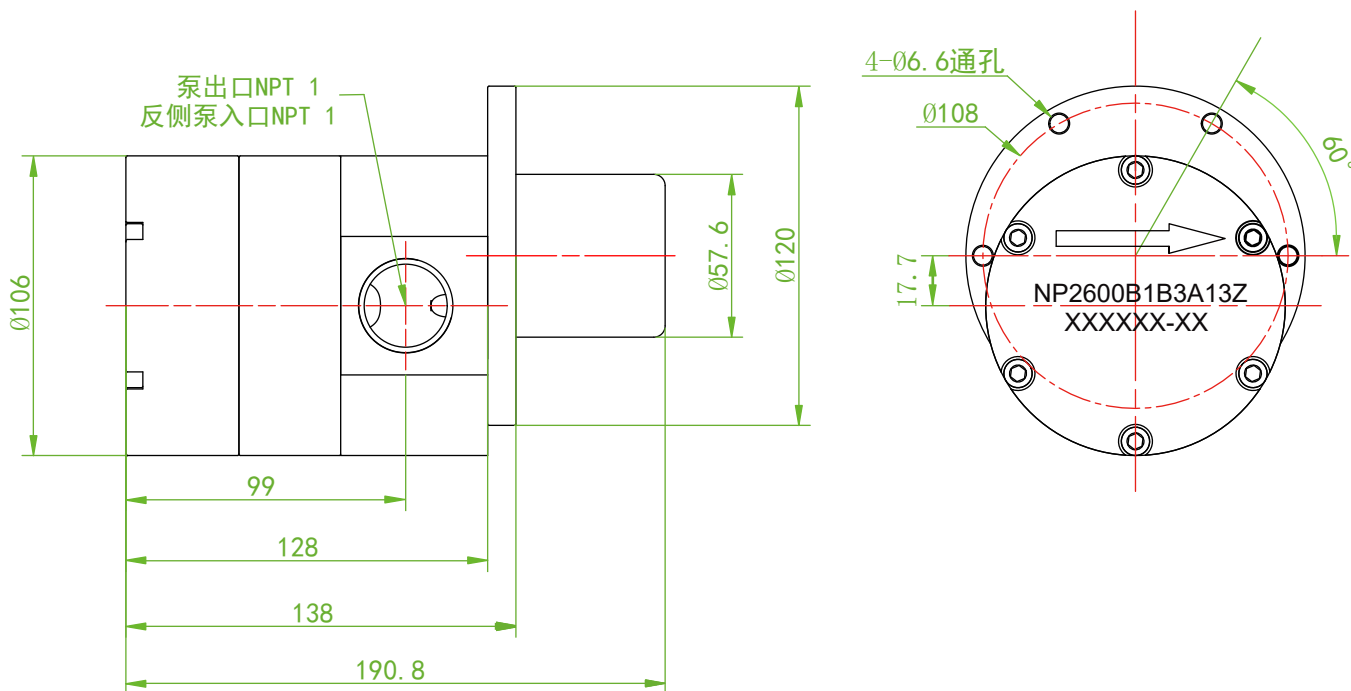
齿轮形式：直齿

- **寿 命**：洁净介质中20000小时以上
- **入口过滤网**：建议400目
- **入口真空度**：-0.85Bar（与转速有关）
- **进出口压差**：20Bar（水为介质）
- **泵体耐压**：40Bar
- **驱动电机**：耐高/低温直流无刷电机、步进电机、伺服电机、屏蔽电机及其他指定电机形式（直流/交流）
- **工作噪音**：2000rpm时直齿轮<75dB
- **工作转速**：1~4000rpm
- **耐 温**：-120~150℃
- **连续干运转时间**：不建议干运转
- **进出口连接螺纹规格**：标准配置为NPT1"，或其他接口形式可选
- **过 滤**：建议入口安装400目过滤器，如果是闭式循环系统，过滤器建议安装在泵入口。过滤器的过流面积应该足够大，不会影响到正常的液体流动。

产品性能曲线 (20°C 水)



泵体尺寸





suofu 索富

专业级微型磁力齿轮泵

企业地址

上海市普陀区岚皋路597号18英尺大厦602室

企业网址

www.s-fluid.com

咨询热线

+86-13764319509

电子邮箱

lqx@s-fluid.com